

Zadanie egzaminacyjne

Wykonaj instalację oświetleniową z wykorzystaniem przekaźnika bistabilnego.

Na ścianie montażowej zamontuj elementy instalacji elektrycznej prowadzonej w listwach elektroinstalacyjnych, zgodnie z Rysunkiem 1. *Rozmieszczenie elementów instalacji elektrycznej.*

Elementy instalacji rozmieść w rozdzielnicy i obudowie izolacyjnej zgodnie z rysunkami 2 i 3.

Połączenia w instalacji wykonaj przewodami LgY 1,5 mm² na ich końcach zaciskając końcówki tulejkowe.

Połącz elementy instalacji zgodnie z Rysunkiem 4. *Schemat ideowy instalacji elektrycznej* tak, aby:

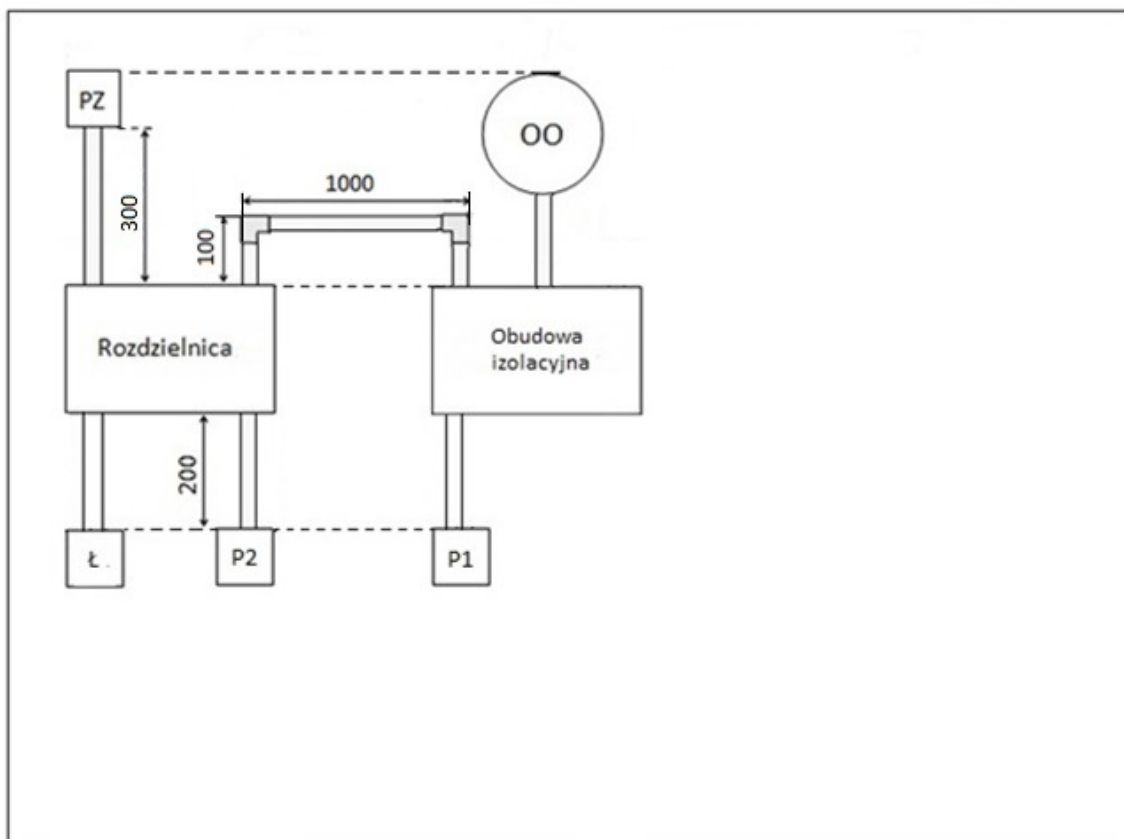
- wyłącznik nadprądowy F zabezpieczał cały układ,
- przy załączonym zasilaniu i włączonym wyłączniku nadprądowym F:
 - 1) gdy łącznik schodowy Ł będzie miał zamknięty zestaw 2-3
 - krótkotrwałe wciśnięcie przycisku P1 lub P2 powodowało zadziałanie przekaźnika bistabilnego i zaświecenie się żarówki w oprawie oświetleniowej OO oraz lampki kontrolnej L1,
 - kolejne krótkotrwałe wciśnięcie przycisku P1 lub P2 powodowało zadziałanie przekaźnika bistabilnego i wyłączenie żarówki w oprawie oświetleniowej OO oraz lampki kontrolnej L1; lampki kontrolne L2 i L3 nie świeciły się, a przyciski P1 i P2 były aktywne,
 - 2) gdy łącznik schodowy Ł będzie miał zamknięty zestaw 1-2, przycisk P1 był nieaktywny; żarówkę w oprawie oświetleniowej OO i lampkę kontrolną L1 można było załączać i wyłączać wyłącznie za pomocą przycisku P2, a lampki kontrolne L2 i L3 świeciły się.

Po wykonaniu prac wypełnij *Kartę oceny instalacji elektrycznej*.

UWAGA!

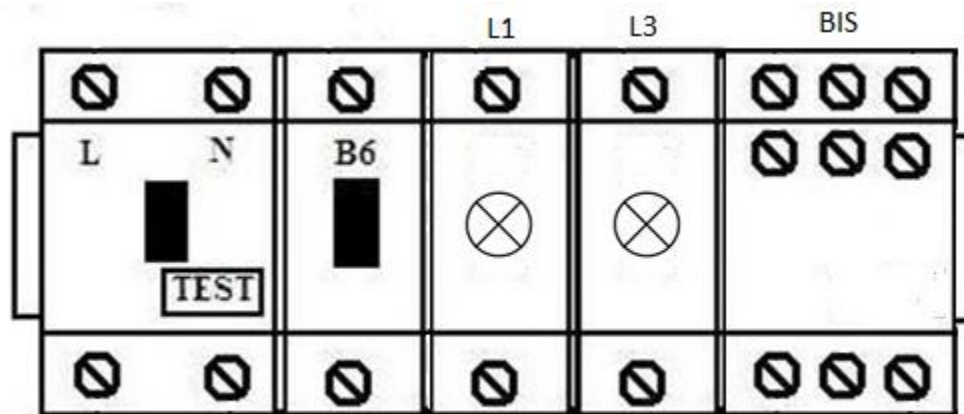
Przez podniesienie ręki zgłoś gotowość do sprawdzenia działania instalacji elektrycznej. Po uzyskaniu zgody załącz napięcie zasilające i sprawdź działanie instalacji. W razie konieczności wykonania poprawek odłącz napięcie zasilania.

Zadanie wykonaj na przygotowanym stanowisku pracy, wyposażonym w niezbędne materiały, narzędzia i sprzęt.

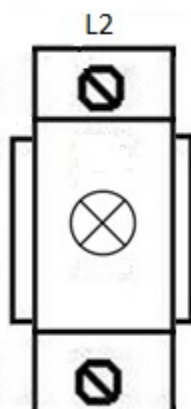


PZ – puszka zasilająca, OO – oprawa oświetleniowa,
P1, P2 – przycisk dzwonek, Ł – łącznik schodowy

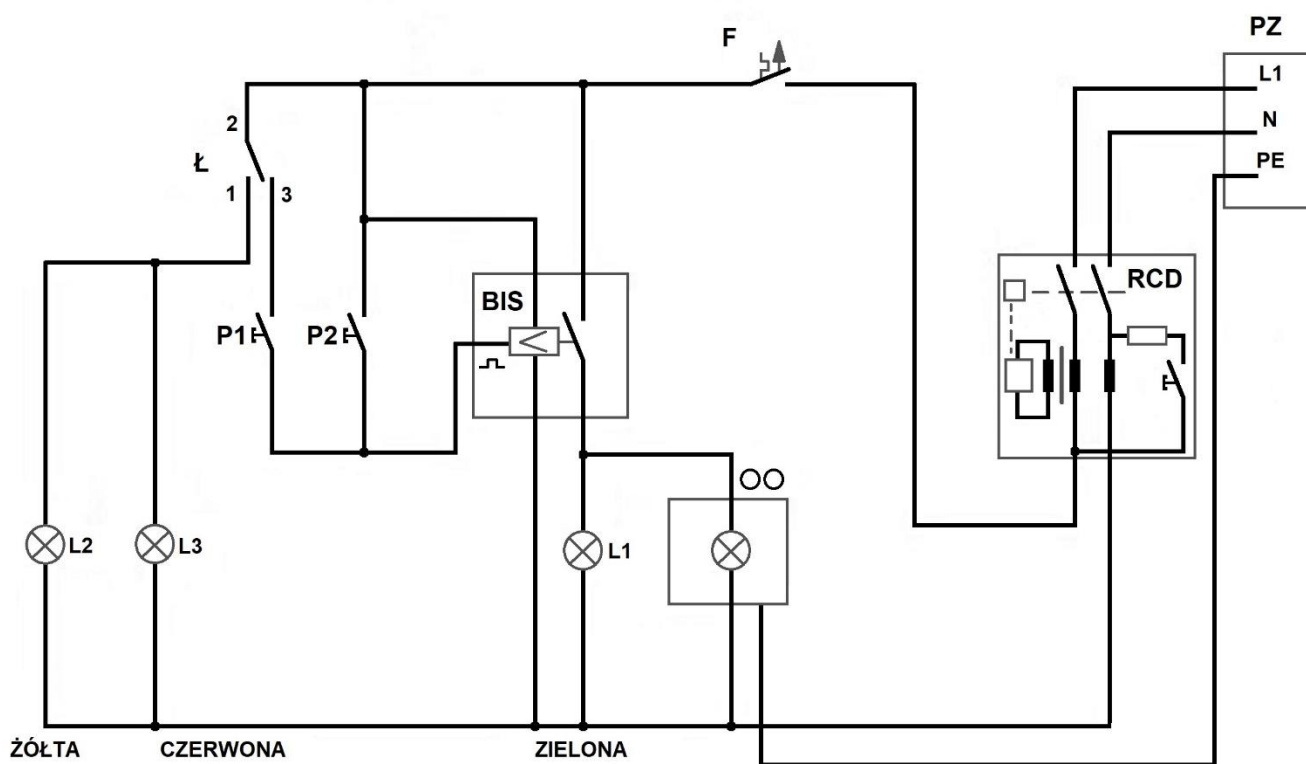
Rysunek 1. Rozmieszczenie elementów instalacji elektrycznej



Rysunek 2. Plan rozmieszczenia elementów w rozdzielnicy



Rysunek 3. Plan rozmieszczenia elementów w obudowie izolacyjnej



Rysunek 4. Schemat ideowy instalacji elektrycznej

Czas przeznaczony na wykonanie zadania wynosi 180 minut.

Ocenie będą podlegać 4 rezultaty:

- elementy instalacji elektrycznej zamontowane na ścianie montażowej,
 - połączenia elektryczne w instalacji,
 - działanie instalacji elektrycznej,
 - *Karta oceny instalacji elektrycznej*
- oraz
przebieg wykonania instalacji elektrycznej na ścianie montażowej.

Karta oceny instalacji elektrycznej			<i>Zaznacz znak X w polu TAK lub NIE</i>	
Lp.	Oceniane elementy instalacji elektrycznej		TAK	NIE
1.	Po załączeniu wyłącznika różnicowoprądowego oraz wciśnięciu przycisku TEST wyłącznik wyłącza się.			
2.	Po załączeniu wyłącznika różnicowoprądowego oraz nadprądowego B6 w obwodzie zasilania nie ma zwarcia.			
3.	Przy zamkniętym zestyku 2-3 łącznika schodowego możliwe jest sterowanie źródłem światła w oprawie oświetleniowej OO oraz lampką kontrolną L1 za pomocą przycisków P1 lub P2.			
4.	Przy zamkniętym zestyku 2-3 łącznika schodowego lampki kontrolne L2 oraz L3 nie świecą się.			
5.	Przy zamkniętym zestyku 1-2 łącznika schodowego możliwe jest sterowanie źródłem światła w oprawie oświetleniowej OO oraz lampką kontrolną L1 tylko za pomocą przycisku P2 (przycisk P1 nieaktywny)			
6.	Przy zamkniętym zestyku 1-2 łącznika schodowego lampki kontrolne L2 oraz L3 świecą się.			
7.	Instalacja działa prawidłowo.			
Lp.	Stan ciągłości połączeń przewodu ochronnego		Wartość z jednostką miary	Wniosek: zapisz ciągłość lub przerwa
8.	Pomiar rezystancji na odcinku między	zaciskiem PE w puszcze zasilającej, a szyną PE w rozdzielnicy		
		szyną PE w rozdzielnicy, a zaciskiem ochronnym oprawy oświetleniowej OO		

Wskazania dla ośrodków egzaminacyjnych dotyczące przygotowania stanowisk egzaminacyjnych do części praktycznej egzaminu

Symbol i nazwa kwalifikacji: **ELE.02 Montaż, uruchamianie i konserwacja instalacji, maszyn i urządzeń elektrycznych**

Opis wyposażenia ośrodka egzaminacyjnego

1. Miejsce egzaminowania - pomieszczenie wyposażone w jednoosobowe stanowiska egzaminacyjne zapewniające samodzielne wykonanie zadania egzaminacyjnego, spełniające wymagania wynikające z przepisów bezpieczeństwa i higieny pracy, ochrony przeciwpożarowej oraz ochrony środowiska.

Tabela 1. Wyposażenie miejsca egzaminowania

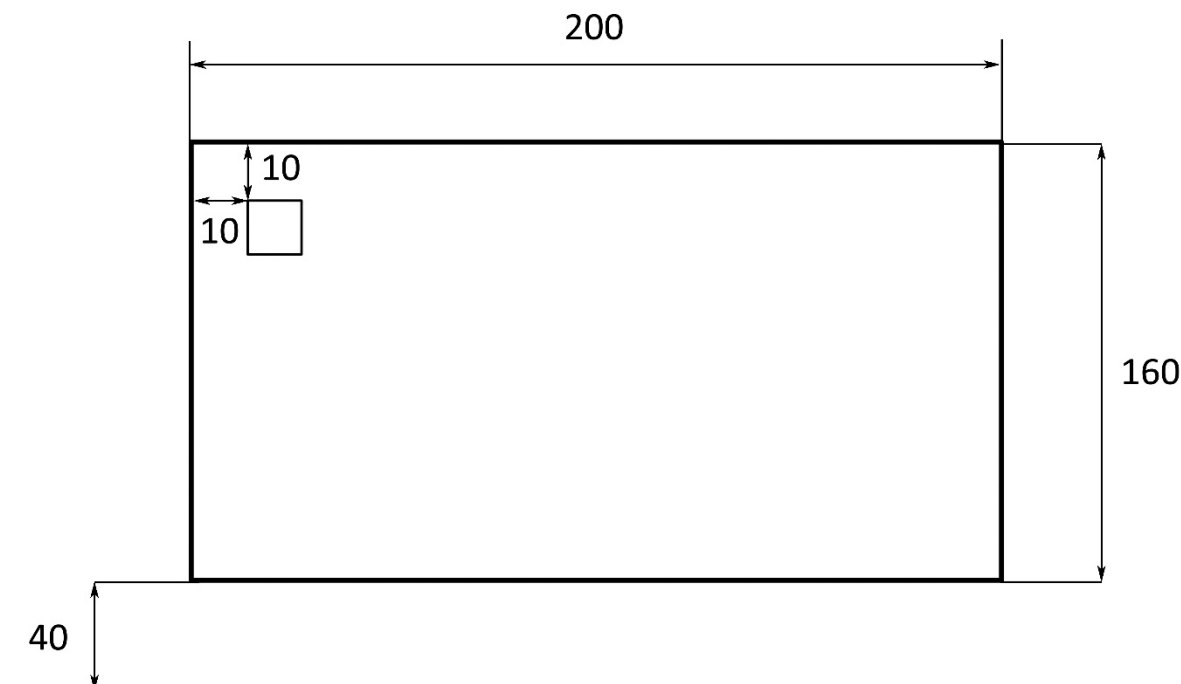
Lp.	Wyposażenie dodatkowe i uzupełniające	Jednostka miary	Liczba
1.	Stolik i krzesło dla przewodniczącego zespołu nadzorującego	komplet	1
2.	Stolik i krzesło dla egzaminatora	komplet	1
3.	Stolik i krzesło dla obserwatora	komplet	1
4.	Tablica szkolna/plansza oraz kreda/pisak do zapisania czasu rozpoczęcia i zakończenia pracy zdających	szt.	1
5.	Zegar	szt.	1
6.	Apteczka	szt.	1
7.	Kosz na odpadki	szt.	1
8.	Długopis (zapasowy dla zdających)	szt.	= liczbie zdających na zmianie
9.	Identyfikator dla zdającego (wyłącznie z numerem stanowiska)	szt.	= liczbie zdających na zmianie
10.	Identyfikator dla zespołu nadzorującego (wyłącznie z napisem: PRZEWODNICZĄCY ZESPOŁU NADZORUJĄCEGO lub EGZAMINATOR)	szt.	dla każdej osoby
11.	Identyfikator dla obserwatora (wyłącznie z napisem: OBSERWATOR)	szt.	1
12.	Identyfikator dla asystenta technicznego (wyłącznie z napisem: ASYSTENT)	szt.	1

Stanowiska egzaminacyjne dla zdających w jednej sali powinny być oddzielone ściankami lub parawanami uniemożliwiającymi kontakt werbalny i wzrokowy między osobami zdającymi egzamin.

2. Opis stanowiska egzaminacyjnego

W skład jednego stanowiska egzaminacyjnego do montażu, uruchamiania i konserwacji instalacji, maszyn i urządzeń elektrycznych wchodzi:

- wiórowa płyta montażowa o wymiarach około 200x160 cm zamontowana pionowo na ścianie, 40 cm nad podłogą wraz z zamontowaną na niej puszką zasilającą podłączoną do sieci pięcioprzewodowej typu TN-S, zabezpieczonej niezależnym wysokoczułym wyłącznikiem różnicowoprądowym, widoczny, ogólnodostępny wyłącznik awaryjny,



- stolik, szafka lub regał na materiały, urządzenia i narzędzia,
- indywidualne stanowisko do pisania – stolik i krzesło,
- kosz na odpadki.

I. Wyposażenie niezbędne do wykonania zadania

Tabela 2. Wyposażenie stanowiska egzaminacyjnego dla 1 zdającego

Lp.	Nazwa	Istotne funkcje – parametry techniczno-eksploatacyjne/uwagi	Jednostka miary	Liczba
sprzęt				
1.	Wyłącznik różnicowoprądowy dwupolowy (2P), $\Delta I = 30 \text{ mA}$	- przystosowany do montażu na szynie TH 35	szt.	1
2.	Wyłącznik instalacyjny nadprądowy jednopolowy (1P) B6	- przystosowany do montażu na szynie TH 35	szt.	1
3.	Przełącznik bistabilny 230 V z możliwością nastawy czasu	- przystosowany do montażu na szynie TH 35 - co najmniej 10A	szt.	1
4.	Lampka sygnalizacyjna jednofazowa 230 V	- czerwona, przystosowana do montażu na szynie TH 35	szt.	1
5.	Lampka sygnalizacyjna jednofazowa 230 V	- zielona, przystosowana do montażu na szynie TH 35	szt.	1
6.	Lampka sygnalizacyjna jednofazowa 230 V	- żółta, przystosowana do montażu na szynie TH 35	szt.	1
7.	Obudowa izolacyjna S-4 lub rozdzielnica 4-modułowa	natynkowa	szt.	1
8.	Rozdzielnica N/T 8M	natynkowa	szt.	1
9.	Oprawa oświetleniowa kl. I, E 27	z zaciskiem PE, z żarówką 40 W	szt.	1

10.	Przycisk instalacyjny natynkowy (dzwonkowy)		szt.	2
11.	Łącznik schodowy natynkowy		szt.	1
narzędzia				
12.	Komplet wkrętaków	płaskich i krzyżowych	szt.	1
13.	Szczypce uniwersalne		szt.	1
14.	Szczypce boczne do cięcia przewodów		szt.	1
15.	Przyrząd do ściągania izolacji	0÷2,5 mm ²	szt.	1
16.	Prasa ręczna lub szczypce do zaprasowywania końcówek tulejkowych		szt.	1
17.	Nóż monterski		szt.	1
18.	Ołówek stolarski		szt.	1
19.	Wiertarka lub wiertarko-wkrętarka z kompletem bitów		szt.	1
20.	Komplet wiertel	Ø3 ÷ Ø10	szt.	1
21.	Punktak		szt.	1
22.	Młotek metalowy		szt.	1
23.	Piła do metalu		szt.	1
24.	Skrzynka uciosowa (przyrznia)	do cięcia listew pod kątem	szt.	1
25.	Drabina jednostronna trójszczelbowa lub podest		szt.	1
aparatura kontrolno-pomiarowa				
26.	Miernik uniwersalny AC/DC	z funkcją pomiaru U, I, R	szt.	1
27.	Neonowy wskaźnik napięcia		szt.	1
28.	Przymiar taśmowy	2 m	szt.	1
29.	Poziomnica	1 m	szt.	1

Tabela 2a. Wyposażenie stanowiska wspólnego dla kilku zdających – nie przewiduje się

Tabela 3. Materiały zużywane w całości do wykonania zadania praktycznego dla 1 zdającego

Lp.	Nazwa materiału/podzespołu/części/elementu zamiennego/surowca/półproduktu	Jednostka miary	Ilość	Orientacyjna cena jednostkowa zł	Szacunkowy koszt zł
1.	Przewód LgY 1,5 mm ² czarny lub brązowy	m	11,0	2,00	22,00
2.	Przewód LgY 1,5 mm ² niebieski	m	4,0	2,00	8,00
3.	Przewód LgY 1,5 mm ² żółto-zielony	m	3,0	2,00	6,00
4.	Tulejki zaciskowe izolowane 1,5/10	szt.	50	0,10	5,00
5.	Wkręty do drewna (rozmiar należy dobrać do grubości płyty montażowej)	szt.	40	0,10	4,00
6.	Listwa elektroinstalacyjna 25×15×2000	szt.	2	12,00	24,00
7.	Łącznik kątowy (do listwy elektroinstalacyjnej z poz. 6)	szt.	2	5,00	10,00
Razem brutto					79,00

Tabela 3a. Materiały wielokrotnie wykorzystywane przez zdających na 1 stanowisku

Lp.	Nazwa materiału/podzespołu/części/elementu zamiennego/surowca/półproduktu	Jednostka miary	Ilość	Dla ilu zdających	Orientacyjna cena jednostkowa zł	Szacunkowy koszt dla 1 zdającego zł
1.	Szybkozłączka do łączenia przewodów z żyłami wielodrutowymi 3x0,5÷2,5 mm ²	szt.	4	5	1,50	1,20
Razem brutto						1,20

Tabela 3b. Materiały potrzebne do przygotowania jednego stanowiska egzaminacyjnego przez ośrodek egzaminacyjny – nie przewiduje się

II. Wskazówki/informacje dotyczące przygotowania stanowisk egzaminacyjnych

Na stanowisku egzaminacyjnym dla każdego zdającego wykonać w rozdzielnicy N/T 8M otwory o średnicy Ø10 wykorzystując w miarę możliwości miejsca przewidziane przez producenta rozdzielnicy zgodnie z rysunkiem:



Na stanowisku egzaminacyjnym dla każdego zdającego wykonać w obudowie izolacyjnej S-4 otwory o średnicy Ø10 wykorzystując w miarę możliwości miejsca przewidziane przez producenta rozdzielnicy zgodnie z rysunkiem:



Uwaga: jeżeli w rozdzielnicach znajdują się otwory w innych miejscach należy zakleić je taśmą (plastrem).

Na stanowisku egzaminacyjnym należy umieścić instrukcję przekaźnika bistabilnego.